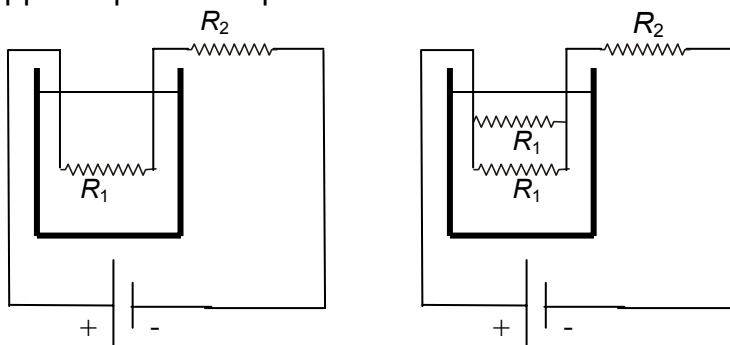


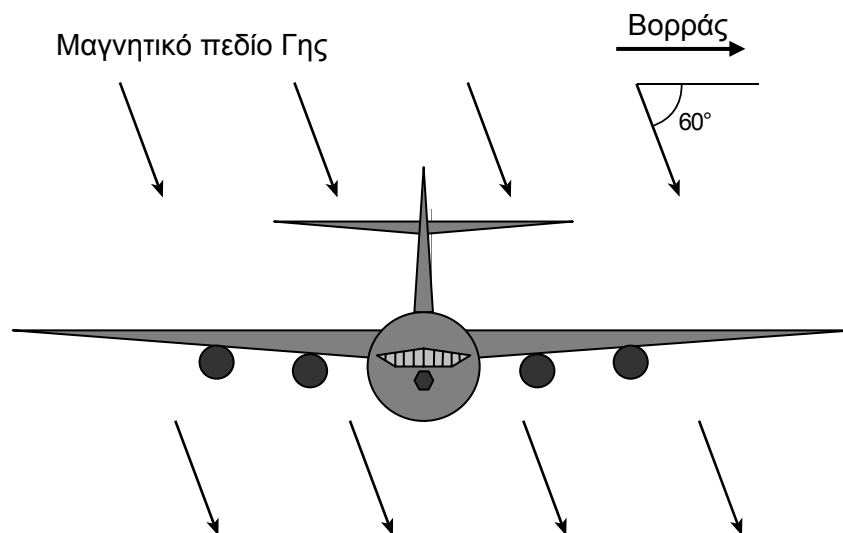
Β' Λυκείου**12 Μαρτίου 2011****Θεωρητικό Μέρος****Θέμα 1°**

A. Στα δύο όμοια δοχεία του σχήματος υπάρχουν ίσες ποσότητες νερού, με την ίδια αρχική θερμοκρασία $\theta_0=40\text{ }^\circ\text{C}$. Αν στο αριστερό δοχείο η θερμοκρασία του νερού φτάνει σε χρόνο t στους $\theta_1=58\text{ }^\circ\text{C}$, σε ποια θερμοκρασία θα φτάσει στον ίδιο χρόνο το νερό στο δεξί δοχείο;

Δίνεται $R_1=40\ \Omega$, $R_2=10\ \Omega$ και ότι η θερμότητα που εκλύεται από τις βυθισμένες αντιστάσεις θερμαίνει μόνο το νερό.



B. Ένα αεροπλάνο πετά με κατεύθυνση προς την ανατολή από τη Βόρεια Αμερική προς την Ευρώπη. Το δρομολόγιο αυτό γίνεται σε μεγάλο γεωγραφικό πλάτος όπου το μαγνητικό πεδίο της Γης έχει κατεύθυνση που σχηματίζει γωνία 60° ως προς τον ορίζοντα και μέτρο $1,7 \cdot 10^{-4}\ \text{T}$ όπως φαίνεται στο σχήμα. Η ταχύτητα του αεροπλάνου είναι $270\ \text{m/s}$.

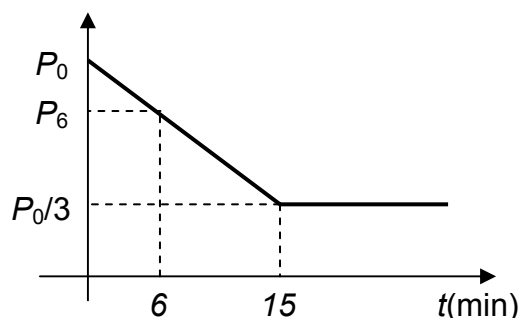


Τα φτερά του αεροπλάνου είναι μεταλλικοί αγωγοί και έχουν μήκος $60\ \text{m}$.

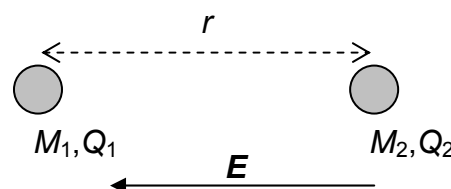
1. Εξηγήστε την εμφάνιση και την πολικότητα της διαφοράς δυναμικού μεταξύ των άκρων των φτερών και υπολογίστε την. Δίνεται το φορτίο του ηλεκτρονίου $e = -1,6 \cdot 10^{-19}\ \text{C}$.
2. Η μορφή του μαγνητικού πεδίου της Γης είναι ίδια με εκείνη ενός ραβδόμορφου μαγνήτη στο κέντρο της Γης, ο οποίος έχει περίπου την κατεύθυνση του άξονα περιστροφής της. Βρείτε τη διαφορά δυναμικού μεταξύ των άκρων των φτερών όταν το αεροπλάνο πετά από τη δύση στην ανατολή στο επίπεδο του Ισημερινού.

Θέμα 2°

A. Ένα mol ιδανικού αερίου βρίσκεται σε δοχείο με σταθερά και διαθερμικά τοιχώματα. Τη χρονική στιγμή $t=0$ έχει θερμοκρασία $177\text{ }^\circ\text{C}$. Στα έξι πρώτα λεπτά το αέριο ψύχεται και τη χρονική στιγμή $t=6\text{ min}$ τίθεται σε λειτουργία μια αντλία η οποία απορροφά αέριο από το εσωτερικό του δοχείου ενώ η θερμοκρασία από τα 6 min και μετά παραμένει σταθερή. Η πίεση μέσα στο δοχείο μειώνεται γραμμικά σε σχέση με το χρόνο τόσο κατά τη διάρκεια της ψύξης όσο και κατά τη διάρκεια της απορρόφησης του αερίου, η οποία σταματά τη χρονική στιγμή 15 min, όπως φαίνεται στο γράφημα, και ενώ η πίεση που επικρατεί στο δοχείο έχει πέσει στο $1/3$ της αρχικής. Να βρείτε την ποσότητα του αερίου που απορρόφησε η αντλία.



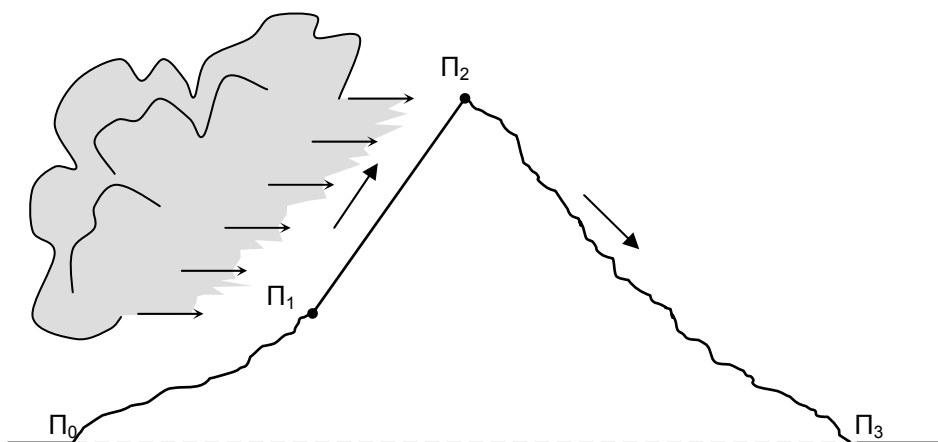
B. Δύο σωμάτια με μάζες $M_1=3m$, $M_2=m$ και ηλεκτρικά φορτία $Q_1=+3q$, $Q_2=-q$ βρίσκονται μέσα σε ομογενές ηλεκτρικό πεδίο έντασης E και κρατούνται ακίνητα σε απόσταση r , όπως φαίνεται στο σχήμα. Αν αφεθούν ελεύθερα τότε η μεταξύ τους απόσταση r παραμένει σταθερή. Να βρείτε την απόσταση r ως συνάρτηση των k , q , E , όπου k η ηλεκτρική σταθερά.



Θέμα 3°

Στο σχήμα φαίνεται αέρας με υδρατμούς που διέρχεται από ένα βουνό της οροσειράς της Πίνδου με συνεχή τρόπο. Η πίεση που καταγράφεται στα παρατηρητήρια Π_0 , και Π_3 είναι και στα δύο 100 kPa. Η θερμοκρασία στο Π_0 είναι $20\text{ }^\circ\text{C}$. Οι πιέσεις που καταγράφονται στα παρατηρητήρια Π_1 και Π_2 είναι 84,5 kPa και 70 kPa αντίστοιχα. Ο υγρός αέρας ανεβαίνει από το Π_0 και αρχίζει να σχηματίζει ένα σύννεφο στο Π_1 .

Μετά από 1500 s, ο υγρός αέρας φτάνει στο Π_2 . Κατά τη διάρκεια της ανόδου, οι υδρατμοί συμπυκνώνονται και πέφτουν στο έδαφος. Υποθέστε ότι η μάζα του υγρού αέρα είναι 2000 kg ανά τετραγωνικό μέτρο και 2,45 g νερού περιέχονται σε κάθε 1 kg υγρού αέρα.



Η ειδική θερμότητα του αέρα υπό σταθερή πίεση είναι $c_p=1005\text{ J}\cdot\text{kg}^{-1}\cdot\text{K}^{-1}$. Στο Π_0 η πυκνότητα του αέρα είναι $\rho_0=1,18\text{ kg/m}^3$. Στο σύννεφο, η λανθάνουσα θερμότητα υγροποίησης των υδρατμών (δηλαδή η θερμότητα ανά μονάδα μάζας που αποδίδεται όταν μετατρέπεται το αέριο νερό σε υγρό) είναι $L_v=2500\text{ kJ}\cdot\text{kg}^{-1}$. Επίσης η σταθερά Poisson του αέρα είναι $\gamma=1,4$ και η επιτάχυνση λόγω της βαρύτητας $g=9,81\text{ m/s}^2$.

Θεωρείστε τα εξής: Ο αέρας είναι ιδανικό αέριο. Οι υδρατμοί έχουν αμελητέα επίδραση στην ειδική θερμότητα του αέρα. Η μεταβολή της λανθάνουσας θερμότητας υγροποίησης με τη θερμοκρασία είναι αμελητέα.

- A.** Βρείτε την θερμοκρασία T_1 στο κάτω μέρος του σύννεφου (Π_1).
- B.** Βρείτε την υψομετρική διαφορά μεταξύ του Π_1 (κάτω μέρος του σύννεφου) και του Π_0 , αν η πυκνότητα του αέρα μειώνεται γραμμικά με το ύψος. Δίνεται ότι η μεταβολή της ατμοσφαιρικής πίεσης σε σχέση με τη μεταβολή του ύψους είναι: $\Delta P = -\rho g \Delta h$ όπου ρ η μέση πυκνότητα του αέρα.
- Γ.** Βρείτε τη θερμοκρασία T_2 στο Π_2 .
- Δ.** Βρείτε την ποσότητα της υδατόπτωσης σε kg/m^2 σε 3 ώρες, υποθέτοντας ότι είναι ομοιόμορφη μεταξύ Π_1 και Π_2 .
- Ε.** Βρείτε τη θερμοκρασία T_3 στο Π_3 . Συγκρίνετε την κατάσταση του αέρα στο Π_3 , με εκείνη στο Π_0 .

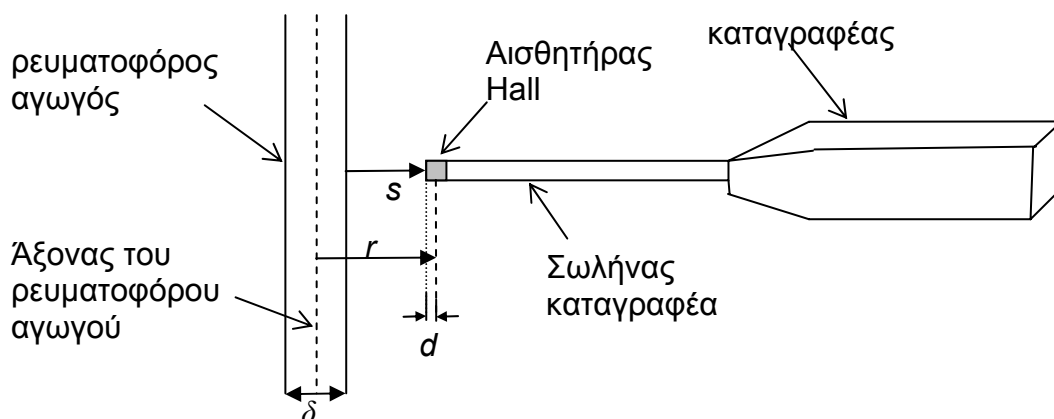
Πειραματικό Μέρος

Υπάρχουν δύο είδη καταγραφών μαγνητικού πεδίου: ο καταγραφέας επαπτομένης και ο αξονικός καταγραφέας. Οι καταγραφείς αυτοί έχουν παρόμοια εξωτερική εμφάνιση όπως φαίνεται στα παρακάτω σχήματα. Κάθε καταγραφέας έχει ένα σωλήνα (άξονας του καταγραφέα) κοντά στην άκρη του οποίου υπάρχει ένας αισθητήρας Hall ο οποίος στην περίπτωση του καταγραφέα επαπτομένης μετρά την ένταση του μαγνητικού πεδίου \mathbf{B} που είναι κάθετη στον άξονά του, ενώ στην περίπτωση του αξονικού καταγραφέα μετρά την ένταση του μαγνητικού πεδίου που είναι παράλληλη στον άξονά του. Το κέντρο του αισθητήρα Hall απέχει από το άκρο του σωλήνα του καταγραφέα $d=1\text{mm}$. Μια ομάδα μαθητών εκτέλεσε τα παρακάτω πειράματα:

- 1. Μέτρηση του μαγνητικού πεδίου του ευθύγραμμου ρευματοφόρου αγωγού ως συνάρτηση του ρεύματος και ως συνάρτηση της απόστασης από τον άξονα του αγωγού.**

Με μικρόμετρο οι μαθητές μέτρησαν τη διάμετρο της διατομής του ευθύγραμμου αγωγού $\delta=4\text{mm}$.

Τοποθέτησαν το άκρο του σωλήνα του καταγραφέα ώστε αρχικά να ακουμπά στον ευθύγραμμο ρευματοφόρο αγωγό, όπως φαίνεται στο σχήμα. Ο καταγραφέας είναι συνδεδεμένος με Τεσλάμετρο ή Η/Υ και ο ευθύγραμμος ρευματοφόρος αγωγός με τροφοδοτικό στο οποίο αναγράφεται και η ένδειξη του ρεύματος.



Άρχισαν να αυξάνουν το ρεύμα στον αγωγό ανά 2 A ξεκινώντας από 0 έως τα 20 A και κατέγραφαν τις αντίστοιχες τιμές του μαγνητικού πεδίου όπως φαίνεται στον πίνακα.

I (A)	B (mT)
0	0,00
2	0,13
4	0,27
6	0,40
8	0,51
10	0,64
12	0,76
14	0,91
16	1,025
18	1,15
20	1,28

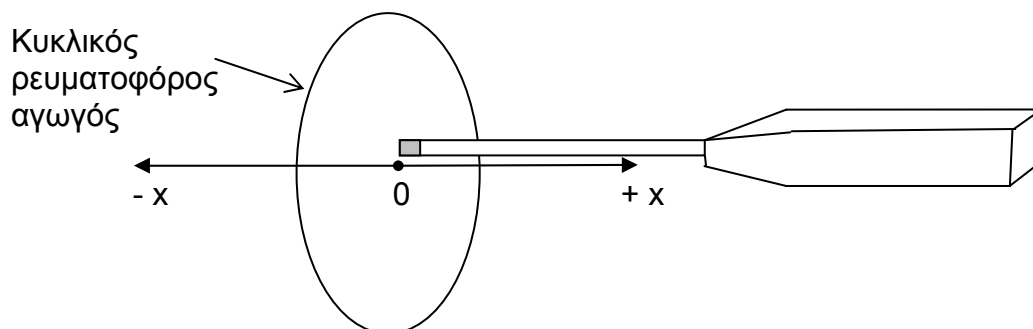
Στη συνέχεια με σταθερό ρεύμα $I = 20$ A, άρχισαν να μετακινούν τον καταγραφέα προς τα δεξιά και κατέγραφαν τις αποστάσεις s του άκρου του καταγραφέα από την επιφάνεια του αγωγού και τις αντίστοιχες τιμές του μαγνητικού πεδίου όπως φαίνεται στον πίνακα.

s (mm)	B (mT)
0	1,28
1	0,97
2	0,77
3	0,64
4	0,55
5	0,48
6	0,43
7	0,395
8	0,35
9	0,33
10	0,31
15	0,21
20	0,17
25	0,14
30	0,11
40	0,085

2. Μέτρηση του μαγνητικού πεδίου του κυκλικού ρευματοφόρου αγωγού, ως συνάρτηση της ακτίνας και ως συνάρτηση της απόστασης από τον αγωγό.

Με διαστημόμετρο οι μαθητές μέτρησαν τη διάμετρο του κυκλικού αγωγού $\delta = 40$ mm.

Τοποθέτησαν το άκρο του σωλήνα του καταγραφέα ώστε αρχικά ο σωλήνας να είναι κάθετος στο επίπεδο του κυκλικού αγωγού και ο αισθητήρας Hall να βρίσκεται στο κέντρο του κυκλικού ρευματοφόρου αγωγού όπως φαίνεται στο σχήμα. Ο καταγραφέας είναι συνδεδεμένος με Τεσλάμετρο ή Η/Υ και ο κυκλικός ρευματοφόρος αγωγός με τροφοδοτικό στο οποίο αναγράφεται και η ένδειξη του ρεύματος.



Με σταθερό ρεύμα $I = 20$ A, άρχισαν να μετακινούν τον καταγραφέα προς τα δεξιά και κατέγραφαν τις απομακρύνσεις x του αισθητήρα Hall από το κέντρο του κυκλικού αγωγού και τις αντίστοιχες τιμές του μαγνητικού πεδίου. Μετά αντικατέστησαν τον κυκλικό αγωγό με άλλον διαμέτρου 80 mm και τέλος με άλλον διαμέτρου 120 mm και μετρούσαν το μαγνητικό πεδίο σε σχέση με την απομάκρυνση x . Όλες αυτές οι μετρήσεις φαίνονται στον παρακάτω πίνακα.

x (mm)	B (mT)	x (mm)	B (mT)	x (mm)	B (mT)
$\delta=40$ mm		$\delta=80$ mm		$\delta=120$ mm	
-10	0,005	-10	0,015		
-7,5	0,015	-9	0,02		
-5	0,035	-8	0,03		
-4	0,06	-7	0,04	-9	0,04
-3	0,11	-6	0,05	-7,5	0,06
-2,5	0,14	-5	0,08	-6	0,08
-2	0,21	-4	0,11	-4,5	0,11
-1,5	0,33	-3	0,16	-3	0,15
-1	0,45	-2	0,23	-1,5	0,19
-0,5	0,58	-1	0,29	0	0,21
0	0,64	0	0,32	1,5	0,19
0,5	0,58	1	0,3	3	0,15
1	0,46	2	0,24	4,5	0,11
1,5	0,32	3	0,17	6	0,07
2	0,22	4	0,11	7,5	0,05
2,5	0,15	5	0,08	9	0,03
3	0,1	6	0,05		
4	0,05	7	0,04		
5	0,035	8	0,025		
7,5	0,01	9	0,02		
10	0,005	10	0,015		

Ερωτήσεις:

1. Ποιος τύπος καταγραφέα χρησιμοποιήθηκε στο πείραμα 1 και ποιος στο πείραμα 2;
2. Να κάνετε τα κατάλληλα γραφήματα από τα οποία να επαληθεύεται η σχέση της έντασης του μαγνητικού πεδίου $B = \frac{\mu_0 I}{2\pi r}$ όπου r η απόσταση του αισθητήρα Hall από τον άξονα του ευθύγραμμου ρευματοφόρου αγωγού.
3. Να παραστήσετε γραφικά στο ίδιο διάγραμμα το μαγνητικό πεδίο των τριών κυκλικών ρευματοφόρων αγωγών σε σχέση με την απομάκρυνση x από το κέντρο τους.

Καλή Επιτυχία

Αν θέλετε, μπορείτε να κάνετε κάποιο γράφημα σ' αυτή τη σελίδα και να την επισυνάψετε μέσα στο τετράδιό σας.

Επιλέξτε τους άξονες, τιλοδοτήστε και συμπεριλάβετε τις κατάλληλες μονάδες σε κάθε άξονα.

